



OSMAK

GROUP



www.osmak.com.tr
www.osmak.us



"Kalitemiz Referansımızdır..."

"Our Quality is Our Reference"



www.osmak.com.tr



TS EN ISO/IEC 17025 STANDART, DIN 22112-3 NORM OSMAK TEST LABORATUVAR (TS EN ISO/IEC 17025 STANDARD, DIN 22112-3 METHOD OSMAK TEST LABORATORY)

- 1- RULO AŞINMA KUVVETİ TESTİ
- 2- DÖNER BOŞLUK (SALGI) TOLERANSLARI
- 3- RULO EKSENEL HAREKETLİLİK TESTİ
- 4- RULO TOZ TESTİ
- 5- RULO SU TESTİ
- 6- RULO BASKI DAYANIKLILIĞI TESTİ
- 7- EFOR VE BALANS TESTİ
- 8- MALZEME TESTLERİ
- 9- ÖLÇÜ KONTROLLERİ

- 1- WATER TIGHTNESS TEST
- 2- DUST TIGHTNESS TEST
- 3- ROLLER CONCENTRICITY TEST
- 4- AXIAL DISPLACEABILITY TEST
- 5- FRICTION TEST
- 6- DIMENSION CONTROL TEST
- 7- LOAD TEST
- 8- BALANCE TEST
- 9- MATERIAL TEST

Hakkımızda

OSMAK RULO MAKİNA SAN. VE TİC.LTD.ŞTİ.

2008 yılında kurulduğu günden itibaren Konveyör Bant Sistemleri ve ekipmanları, şase istasyon grupları, rulo ve tambur konusunda uzmanlaşmıştır. Firmamız yıllardır AR&GE alanında yaptığı yatırımlar ile dünya standartlarına ulaşmış ve siz değerli firmalarımıza/ kuruluşlarımıza yüksek kalitede ki ürünlerini rekabetçi fiyatlarla sunmaktadır.

Yıllardır bantlı konveyörleri imal ettiğimiz alanlar:

- Çimento fabrikaları
- Maden ocakları
- Cevher hazırlama tesisleri
- Dökümhanelerde kum hazırlama tesisleri
- Termik santraller
- Liman yükleme ve boşaltma tesisleri
- Demir çelik, cam sanayileri
- Büyük inşaat şantiyeleri
- Hafriyat ve beton hazırlama tesisleri
- Kimya kağıt ve şeker fabrikaları
- Tahıl siloları
- Kömür Ocakları
- CNC İmalat Makinaları ile Talaşlı İmalat

Konveyör sistemlerinin servis bakım sorun giderme ve diğer bütün yönleriyle ilgili hizmet sunan bir servis birimimiz vardır. Temel ilke olarak benimsediğimiz kalite ve güven çizgisinde sizlere hizmet vermekten gurur duyuyoruz.

About Us

Osmak was established as a family owned company in Osmaniye, Turkey in 2008 however founder of company has 30 years of experience in the industry of conveyor belt systems. Osmak Rulo Makina Sanayi Ltd.Sti. is specialized in manufacturing high standard as well as competitive conveyor systems and its equipments. Highly experienced staffs have an extensive industry knowledge, and they work under strict quality control measures throughout the whole manufacturing process.

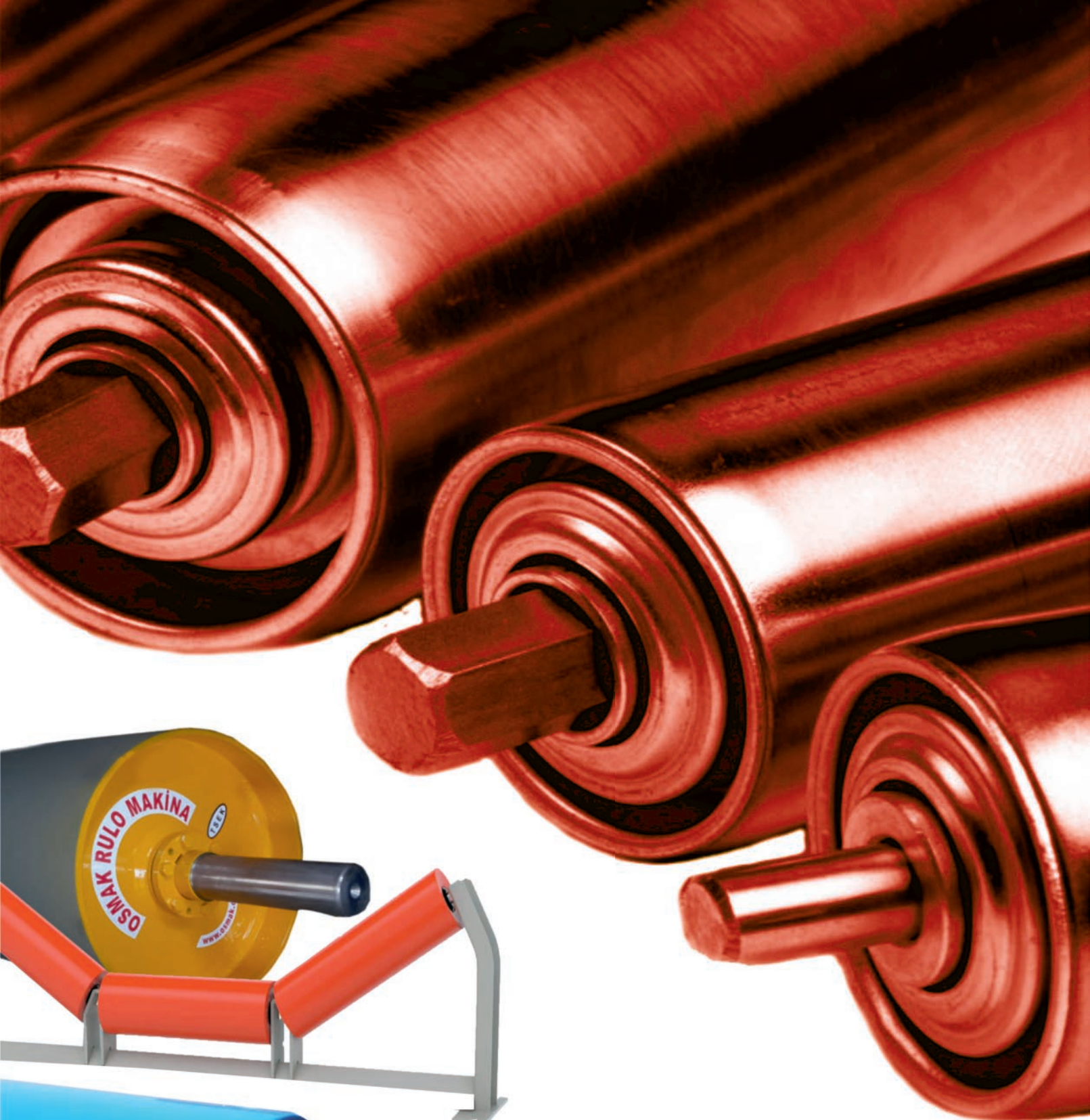
Osmak is capable to manufacture custom designed conveyor systems and its equipments specific to your each project requirements.

INDUSTRIES WE SERVE:

1. Mining
2. Cement Plants
3. Mineral Processing
4. Iron-Steel Industry
5. Thermal Power Plant
6. Harbor Charging-Discharging
7. Massive Construction Site
8. Glass Industry
9. Excavation-Concrete Works
10. Chemical Plants
11. Sugar Plants
12. Paper Plants, Crop Silos, Packing and cargo







RULO / ROLLER

TS EN ISO/IEC 17025 STANDARD, DIN 22112-3

OSMAK TEST LABORATORY

**%100 SUYA ve TOZA DAYANIKLI NİTRİL
SIZDIRMAZLIK**

**%100 WATERPROOF AND DUSTPROOF
NITRIL CAP FOR BEARING HOUSING**

Taşıyıcı Rulo

Taşıyıcı Rulolar genellikle 3 çeşitten oluşmaktadır.

Düz Rulo: Genellikle taşıt yüklemelerinde ve toplu yük boşaltma, aktarmalarda kullanılır.

İkili Taşıyıcı Rulo: Küçük taşınabilir konveyörlerde ve sıklıkla bant genişliği 650 mm üstü bantlarda kullanılır.

Üçlü grup Rulolar: Bunlar üst taşıyıcı destek rulolarıdır. Genelde merkezden birbirine uzaklığı 750 ve 1250 mm ve yükleme noktasında 250 ve 350 mm olarak monte edilir.

CONVEYOR ROLLERS

Carrying Rollers for material handling

The use of advanced techniques of design and production, the constant research of the most suited materials for different applications, the continuous investments in sophisticated production machines; all have allowed Osmak to keep the highest quality standards in conveyor roller manufacturing.

The use of strict control procedures in all production stages imposed by TS EN ISO 9001 : 2008 quality certification are a guarantee that the product is manufactured to work for its maximum life even in the most extreme conditions.

Our range of products allows customized solutions to solve any need of idle or driven roller conveyors.

Rollers series , Tapered rollers series

Pinion sprocket rollers series, Friction rollers series , Chain driven rollers for automated conveying

Dönüş Rulo

Diskli dönüş ruloları bant yüzeyinde belirli durumlarda oluşan malzeme birikiminin engellenmesinde oldukça büyük rol oynar.

RETURN ROLLERS WITH RINGS

These return rollers contribute to eliminating the build-up of material which particularly is present in the belt centre.

The straight tracking of the belt may be compromised by the type of conveyed material, specially when this material is sticky and thereby adheres easily to the belt surface.

In this case, material is also deposited on the return rollers that support the belt, adding an irregular addition of scale to the roller itself. As a consequence, not only wear and tear of the belt occurs, but forces are brought into play to move the belt away from its correct track. Return rollers with spaced rubber rings contribute largely to eliminating the build up of scale that forms in certain conditions on the belt surface. The rings are pointed, assembled at intervals, in the central part of the roller, where they have the scope to break up the scale which normally is present at the belt centre; meanwhile flat rings mounted in groups at the extremities of the belt, support and protect the belt edges, also in cases of limited belt wandering.

Darbe Rulo

Uç taraflardan disklerin kaymasını engellemek için destek halkalarıyla sabitlenmiş çeşitli ölçülerdeki şok emici lastik kaplı darbe disklerinin bağlı olduğu ana gövdesi çelik olan bir bant rulosundan oluşur.

IMPACT ROLLERS

Impact rollers consist of the basic steel PSV rollers design, on which are fitted rings, designed to resist and absorb the pressure given by the impact of materials onto the belt.

Polyamid Rulo

Aşınma, sertlik, aside dayanıklılık korozyona karşı koyma ve mıknatıslanma istenmeyen özel projelerde veya buna benzer özelliklerdeki konveyörlerde kullanılır.

Polyamide Roller

Used in special projects requiring resistance to abrasion, rigidity, acid and corrosion, as well as avoidance of magnetisation, and in conveyors with similar features.

Telli / Temizleme Rulo

Telli temizleme ruloları bant yüzeyinde belirli durumlarda oluşan malzeme birikiminin engellenmesinde oldukça büyük rol oynar.

NON-GRIP ROLLERS WITH STEEL SPIRALS

Type SA steel spiral rollers function the same way as molded disc rolls rollers. They also keep the belt clean and centered. Spiral rods are welded on the opposite right and left ends directly on the casing. Belt cleaning is by an Archimedian screw effect which rotates the roller and expels material from the sides.

The spiral also keeps the belt centered through its motion.



Zincir Dişli Rulo

Konveyör sisteminde bant makaralarının kenarına tek veya çift taraflı olarak takılan, dişlileri zincirlerle birbirine bağlayan ve hareketlendiren makaraları siz müşterilerimizin projelerine uygun olarak imal etmekteyiz.

Powered Roller Conveyors: Chain Drive

Chain-driven powered roller conveyors are the "four wheel drive" of the roller conveyor world! Whereas the lighter-weight lineshaft-drive conveyors can allow individual rollers to 'slip' if the load is high enough, the chain-driven roller is all about power and traction...

Typical Industries Warehouse & Logistic and palletising



Bekçi Rulo

Kılavuz ruloları istikametleri belirleyen rulodur.

CANTILEVER ROLLERS (BELT GUIDE ROLLER)

For various reasons, the conveyor belt may at times, tend to drift laterally.

In these cases it is possible to utilise vertical rollers with cantilevered spindles, these are generally known as belt guide rollers. It is necessary however to pay particular attention to the use to which these rollers are put, so that the forces on the guide roller by the belt do not damage the belt edge. In other words, guiding does not eliminate the true reason for the belt tracking off. Consequently, the belt may ride over the guide roller or become distorted against it. For these reasons it is advisable to always use guide rollers on the most suitable transom, the self-centralising, transom which rotates automatically whenever the belt tracks off conveyor centre and self-corrects.



Helis Rulo

Rulonun ortasından kenarına doğru dönüş yaparak bandın yüzeyindeki yapışmış malzemeleri kauçuk diskle temizler.

NON-GRIP ROLLERS WITH MOLDED RUBBER SPIRALS SG

Type SG Rollers with molded rubber spirals function the same way as molded disc rolls rollers. They also keep the belt clean and centered. Two non-abrasive molded rubber couplings are fitted on the roller with a left-right molded spiral and blocked at the ends with stop rings. Belt cleaning is by an Archimedian screw effect which rotates the roller and expels material from the sides. The molded spiral also keeps the belt centered through its motion.



Kılavuz Rulo

Konveyör taşıyıcı rulo istasyonu ve Konveyör dönüş rulo istasyonu olarak iki şekilde kullanılmaktadır.

Self-Aligning Idler

Used in two ways, as conveyor carrying roller station and conveyor return roller station.



Yön Rulosu

Ruloların aralığından faydalanarak kaldırma, döndürme, yön değiştirme için gerekli ekipmanlar rahatlıkla araya monte edilebilmektedir.

Direction Roller

Utilizing from the space of rollers, it can be assembled into the gap of any kind of equipment required for elevation, turning, changing direction.



Hassas / Tartım Rulo

Tartım bantlarında kullanılan hassas rulolardır.

Sensitive / Weighing Roller

Sensitive rollers used in weighing belts.

Osmak Makina olarak ürettiğimiz konveyör rulo ve tamburları her türlü çalışma ortamında fiziksel ve kimyasal korozyona karşı tam korumalı olup dünya standartlarına uygun imalat ve makina ekipmanlarıyla her zaman en iyiyi hedefler.

The conveyor rollers and drums produced by Osmak Makine are fully protected against physical and chemical corrosion under any kind of operating conditions, and always aim at the best through world class manufacturing and machinery equipment.



Rulo üretiminde kullandığımız sertifikalı miller hassas ölçülerle kesilmesiyle başlar.

Certified shafts we use in roller production are primarily cut in sensitive dimensions.



Kesimden çıkan ham ürünler çift eksenli boytamamlama tezgahlarına boy ve yataklanmaları yapılır.

The cut raw materials are processed in double axis chamfering and length measuring machines.



Montaj bölümüne gelen yarı mamüller sızdırmazlık ekipmanları ile beraber montajlanarak, statik boya bölümüne aktarılır.

Semi products which arrive to assembly division are assembled with the sealing equipment, and then transferred to the static paint division.



Tüm işlemleri biten rulolar son kalite kontrolünden geçerek en uygun şekilde ambajlanır ve sevkiyat haline getirilir.

Once all processes are complete, the rollers undergo final quality control, then are packaged and shipped.

Polyurethane Wheel and Rolling Pins Coating



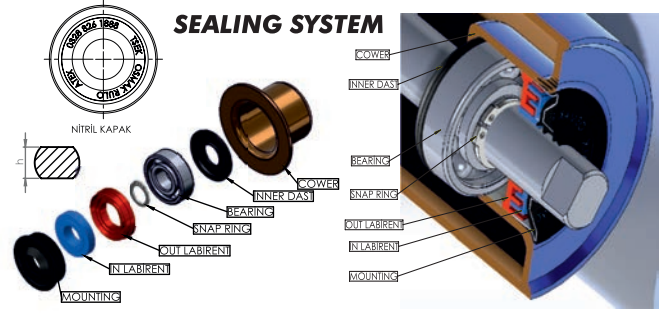
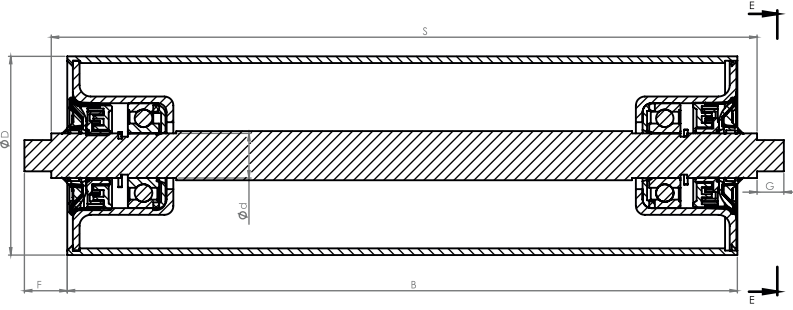
Forklift, istileme, depolama makinaları, taşıma arabaları, transpalet taşıyıcılar yüksek taşıma gücüne sahip her türlü koşulda çalışabilen dayanıklı yük tekerleri poliüretan kaplama.

- Poliüretan tekerler kauçuğa oranla daha fazla taşıma kapasitesine sahip ve ekonomiktir.
- Titreşim sönümlenme özelliği ile sessiz çalışır.
- -40° + 80° çalışma sıcaklığı aralığı.
- Kimyasallara karşı dirençli oluşu.
- Sürtünmeye, darbeye ve aşınmaya dayanıklılığı.
- 40 Shore ve 95 shore sertliği aralığında üretimi.
- İstenilen ölçülerde imalatı mümkündür.

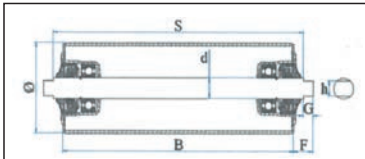


Polyurethane coated load wheels can work better under all conditions having high load capacity in forklifts, stacking, stocking machines, transport vehicles, pallet truck vehicles.

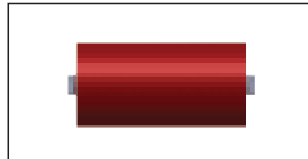
- Polyurethane wheels have more load capacity than rubber wheels and these are economical.
- It works silently by means of vibration isolator feature.
- Operating range: -40° C- $+80^{\circ}$ C
- Resistance to chemicals
- Resistance to friction, impacts and abrasion.
- Hardness: 40 ShoreA-95 ShoreA
- Manufactured in desired sizes and colour.



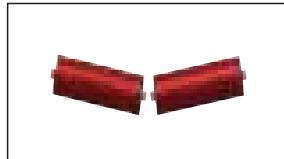
TAŞIYICI RULO GRUPLARI (Ø89 - Ø108 - Ø114 - Ø133 - Ø159)



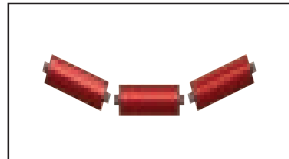
Bant Eni	Ø	Mil (d)	Rulman
300	89	20	6204
400	89	20	6204
450	89	20	6204
500	89	20	6204
600	89	20	6204
650	89	20	6204
	108	20	6204
700	114	20	6204
	89	20	6204
	108	20	6204
800	114	20	6204
	89	20	6204
	108	20	6204
	108	25	6205
	114	20	6204
	114	25	6205
	133	20	6204
900	133	25	6204
	89	20	6204
	108	20	6204
	108	25	6205
	114	20	6204
	114	25	6205
	133	20	6204
1000	133	25	6205
	89	20	6204
	89	25	6205
	108	20	6204
	108	25	6205
	114	20	6204
	114	25	6205
133	20	6204	
133	25	6205	



B	S	F	G
380	388	14	10
500	508	14	10
550	558	14	10
600	608	14	10
700	708	14	10
750	758	14	10
750	758	14	10
750	758	14	10
800	808	14	10
800	808	14	10
800	808	14	10
800	808	14	10
950	958	14	10
950	958	14	10
950	958	16	12
950	958	14	10
950	958	16	12
950	958	16	12
950	958	14	10
950	958	16	12
1050	1058	14	10
1050	1058	14	10
1050	1058	16	12
1050	1058	14	10
1050	1058	16	12
1050	1058	14	10
1050	1058	16	12
1150	1158	14	10
1150	1158	16	12
1150	1158	14	10
1150	1158	16	12
1150	1158	14	10
1150	1158	16	12
1150	1158	14	10
1150	1158	16	12

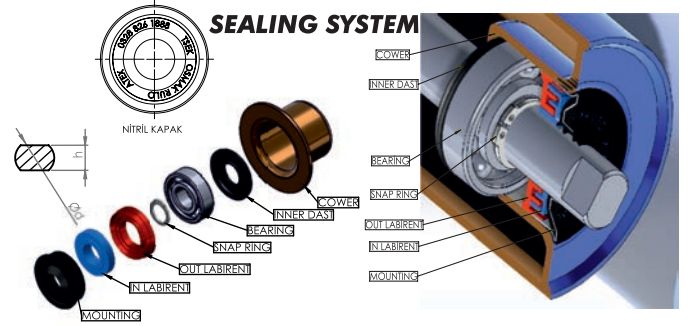
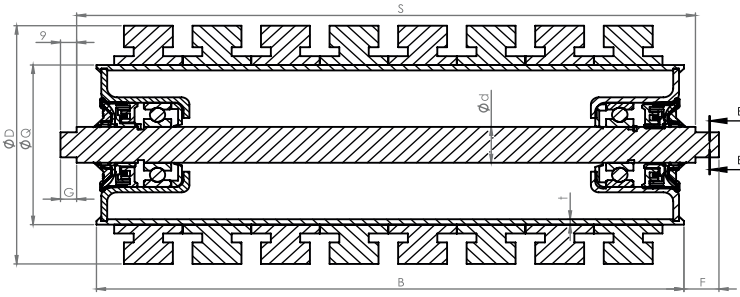


B	S	F	G
200	208	14	10
250	258	14	10
272	280	14	10
315	323	14	10
352	360	14	10
380	388	14	10
380	388	14	10
380	388	14	10
408	416	14	10
408	416	14	10
408	416	14	10
408	416	14	10
465	473	14	10
465	473	14	10
465	473	16	12
465	473	14	10
465	473	16	12
465	473	16	12
465	473	14	10
465	473	16	12
-	-	-	-
-	-	-	-
-	-	-	-
-	-	-	-
-	-	-	-
-	-	-	-
-	-	-	-
-	-	-	-
-	-	-	-
-	-	-	-
-	-	-	-
-	-	-	-

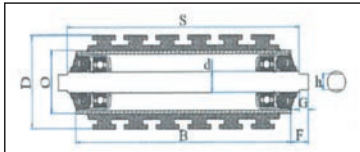


B	S	F	G
-	-	-	-
160	168	14	10
-	-	-	-
200	208	14	10
235	243	14	10
250	258	14	10
250	258	14	10
250	258	14	10
300	308	14	10
300	308	14	10
300	308	14	10
300	308	14	10
315	323	14	10
315	323	14	10
315	323	16	12
315	323	14	10
315	323	16	12
315	323	16	12
315	323	14	10
315	323	16	12
352	360	14	10
352	360	14	10
352	360	16	12
352	360	14	10
352	360	16	12
352	360	14	10
352	360	16	12
380	388	14	10
380	388	16	12
380	388	14	10
380	388	16	12
380	388	14	10
380	388	16	12
380	388	14	10
380	388	14	10
380	388	16	12

h
14
14
14
14
14
14
14
14
14
14
14
14
14
14
14
14
14
14
14
14
14
14
14
14
14
14
14
14
14
14
14
14
14
14
14
14
14
14
14
14
14

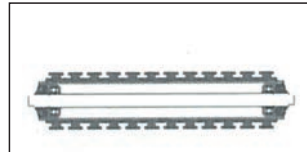


DARBE RULO GRUBLARI (Ø89 - Ø108 - Ø114 - Ø133 - Ø159)

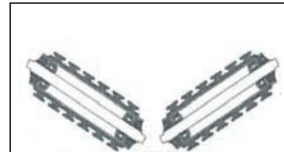


D-89

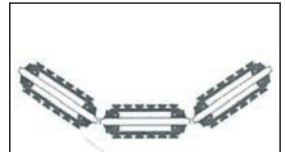
Bant Eni	Ø	Mil (d)	Rulman
300	60-63	20	6204
400	60-63	20	6204
450	60-63	20	6204
500	60-63	20	6204
600	60-63	20	6204
650	60-63	20	6204
700	60-63	20	6204
800	60-63	20	6204
900	60-63	20	6204
1000	60-63	20	6204
1200	60-63	20	6204



B	S	F	G
380	388	14	10
500	508	14	10
550	558	14	10
600	608	14	10
700	708	14	10
750	758	14	10
800	808	14	10
950	958	14	10
1050	1058	14	10
1150	1158	14	10
1400	1408	14	10



B	S	F	G
200	208	14	10
250	258	14	10
272	280	14	10
315	323	14	10
352	360	14	10
380	388	14	10
408	416	14	10
465	473	14	10
-	-	-	-
-	-	-	-
700	708	14	10



B	S	F	G	h
-	-	-	-	14
160	168	14	10	14
-	-	-	-	14
200	208	14	10	14
235	233	14	10	14
250	258	14	10	14
300	308	14	10	14
315	323	14	10	14
352	360	14	10	14
380	388	14	10	14
465	473	14	10	14

D-108

400	60-63	20	6204
450	60-63	20	6204
500	60-63	20	6204
600	60-63	20	6204
650	60-63	20	6204
700	60-63	20	6204
800	60-63	20	6204
900	60-63	20	6204
1000	60-63	20	6204
1200	60-63	20	6204

500	508	14	10
550	558	14	10
600	608	14	10
700	708	14	10
750	758	14	10
800	808	14	10
950	958	14	10
1050	1058	14	10
1150	1158	14	10
-	-	-	-

250	258	14	10
272	280	14	10
315	323	14	10
352	360	14	10
380	388	14	10
408	416	14	10
-	-	-	-
-	-	-	-
-	-	-	-
-	-	-	-

160	168	14	10	14
-	-	-	-	14
200	208	14	10	14
235	233	14	10	14
250	258	14	10	14
300	308	14	10	14
315	323	14	10	14
352	360	14	10	14
380	388	14	10	14
465	473	14	10	14

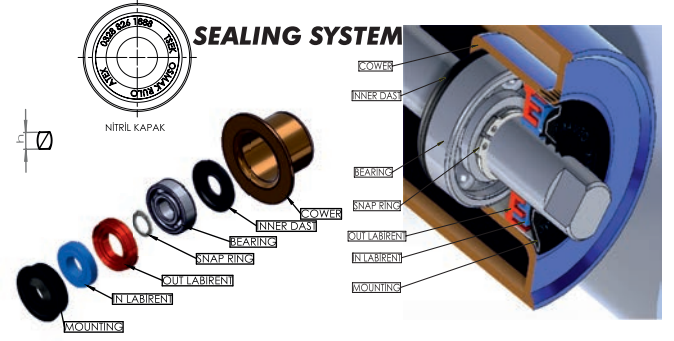
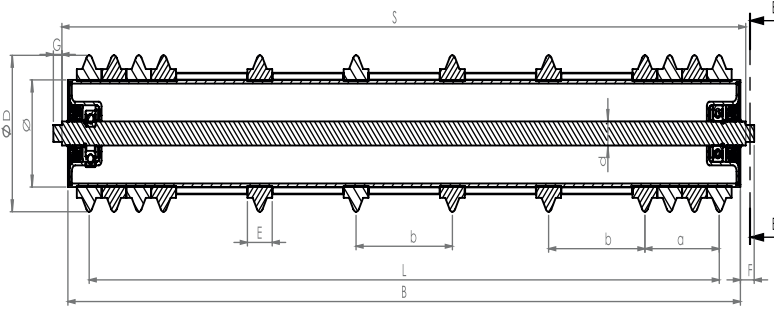
D-114

400	60-63	20	6204
450	60-63	20	6204
500	60-63	20	6204
600	60-63	20	6204
650	60-63	20	6204
700	60-63	20	6204
800	60-63	20	6204
900	60-63	20	6204
1000	60-63	20	6204
1200	60-63	20	6204

500	508	14	10
550	558	14	10
600	608	14	10
700	708	14	10
750	758	14	10
800	808	14	10
950	958	14	10
1050	1058	14	10
1150	1158	14	10
-	-	-	-

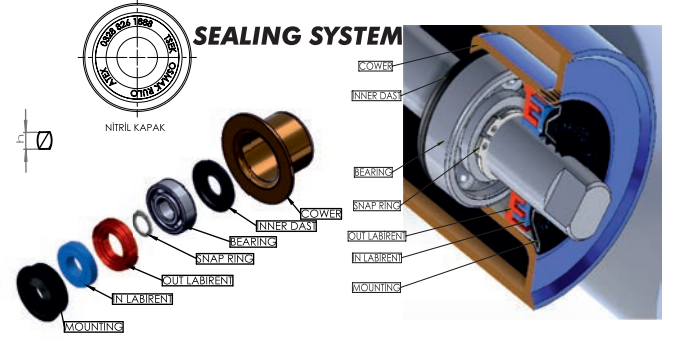
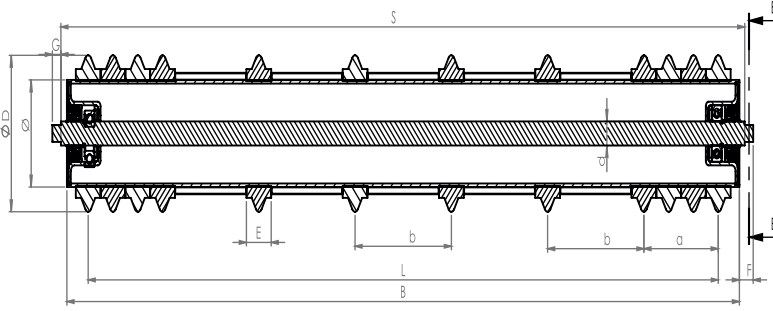
250	258	14	10
272	280	14	10
315	323	14	10
352	360	14	10
380	388	14	10
408	416	14	10
-	-	-	-
-	-	-	-
-	-	-	-
-	-	-	-

160	168	14	10	14
-	-	-	-	14
200	208	14	10	14
235	233	14	10	14
250	258	14	10	14
300	308	14	10	14
315	323	14	10	14
352	360	14	10	14
380	388	14	10	14
465	473	14	10	14



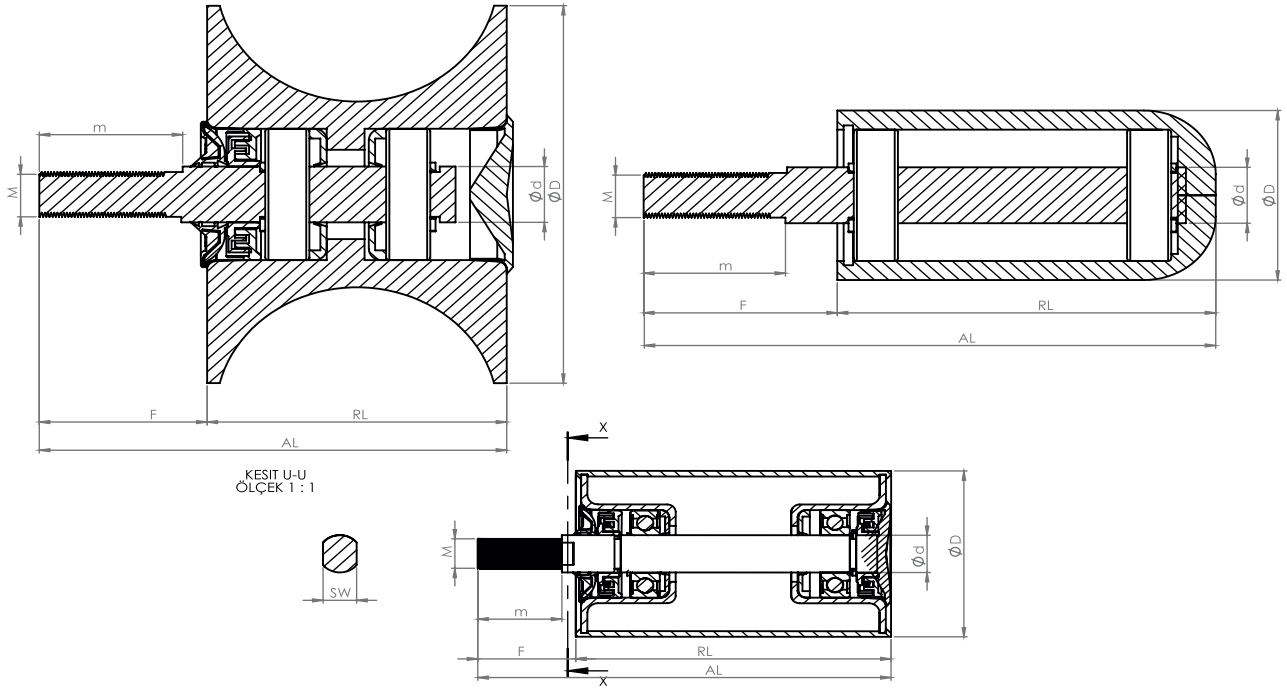
DİSKLİ GERİ DÖNÜŞ RULOLARI (Ø89 - Ø108 - Ø114 - Ø133)

Bant Eni	Ø	D	B	S	F	G	h	Mil (d)	Rulman	a	b	L	E
600	60-63	89	700	708	14	10	14	20	6204	50	115	560	25
	60-63	108	700	708	14	10	14	20	6204	50	115	560	25
	60-63	114	700	708	14	10	14	20	6204	60	110	560	30
	60-63	133	700	708	14	10	14	20	6204	60	110	560	30
650	60-63	89	750	758	14	10	14	20	6204	50	125	600	25
	60-63	108	750	758	14	10	14	20	6204	50	125	600	25
	60-63	114	750	758	14	10	14	20	6204	60	120	600	30
	60-63	133	750	758	14	10	14	20	6204	60	120	600	30
	89	133	750	758	14	10	14	20	6204	60	120	600	30
700	60-63	89	800	808	14	10	14	20	6204	50	135	640	25
	60-63	108	800	808	14	10	14	20	6204	50	135	640	25
	60-63	114	800	808	14	10	14	20	6204	60	130	640	30
	60-63	133	800	808	14	10	14	20	6204	60	130	640	30
	89	133	800	808	14	10	14	20	6204	60	130	640	30
800	60-63	89	950	958	14	10	14	20	6204	50	124	720	25
	60-63	108	950	958	14	10	14	20	6204	50	124	720	25
	60-63	114	950	958	14	10	14	20	6204	60	120	720	30
	60-63	133	950	958	14	10	14	20	6204	60	120	720	30
	89	133	950	958	14	10	14	20	6204	60	120	720	30
900	60-63	89	1050	1058	14	10	14	20	6204	50	115	790	25
	60-63	108	1050	1058	14	10	14	20	6204	50	115	790	25
	60-63	114	1050	1058	14	10	14	20	6204	60	115	810	30
	60-63	133	1050	1058	14	10	14	20	6204	60	115	810	30
	89	133	1050	1058	14	10	14	20	6204	60	115	810	30
1000	60-63	89	1150	1158	14	10	14	20	6204	50	115	905	25
	60-63	108	1150	1158	14	10	14	20	6204	50	115	905	25
	60-63	114	1150	1158	14	10	14	20	6204	60	115	925	30
	60-63	133	1150	1158	14	10	14	20	6204	60	115	925	30
	89	133	1150	1158	14	10	14	20	6204	60	115	925	30



DİSKLİ GERİ DÖNÜŞ RULOLARI (Ø108 - Ø114 - Ø133 - Ø159)

Bant Eni	Ø	D	B	S	F	G	h	Mil (d)	Rulman	a	b	L	E1	E2
650	60-63	108	750	758	14	10	14	20	6204	90	110	730	45	45
	60-63	114	750	758	14	10	14	20	6204	90	110	730	45	45
	63-89	133	750	758	14	10	14	20	6204	105	105	735	35	35
800	60-63	108	950	958	14	10	14	20	6204	135	125	895	45	45
	60-63	114	950	958	14	10	14	20	6204	135	125	895	45	45
	63-89	133	950	958	14	10	14	20	6204	140	125	905	35	35
	89	133	950	958	16	12	18	25	6205	140	125	905	35	35
1000	60-63	108	1150	1158	14	10	14	20	6204	135	120	1100	45	45
	60-63	114	1150	1158	14	10	14	20	6204	135	120	1100	45	45
	63-89	133	1150	1158	14	10	14	20	6204	140	120	1120	35	35
	89	133	1150	1158	16	12	18	25	6205	140	120	1120	35	35
1200	60-63	108	1400	1408	14	10	14	20	6204	135	130	1310	45	45
	60-63	114	1400	1408	14	10	14	20	6204	135	130	1310	45	45
	63-89	133	1400	1408	14	10	14	20	6204	140	130	1320	35	35
	89	133	1400	1408	16	12	18	25	6205	140	130	1320	35	35
	89	159	1400	1408	16	12	18	25	6205	150	135	1380	50	50
	89	159	1400	1408	16	12	22	30	6206	150	135	1380	50	50
1400	89	133	1600	1608	16	12	18	25	6205	140	135	1495	35	35
	89	133	1600	1608	16	12	22	30	6206	140	135	1495	35	35
	89	159	1600	1608	16	12	18	25	6205	150	135	1515	50	50
	89	159	1600	1608	16	12	22	30	6206	150	135	1515	50	50
1600	89	133	1800	1808	16	12	18	25	6205	140	140	1680	35	35
	89	133	1800	1808	16	12	22	30	6206	140	140	1680	35	35
	89	159	1800	1808	16	12	18	25	6205	150	140	1690	50	50
	89	159	1800	1808	16	12	22	30	6206	150	140	1690	50	50



D Ø	RL	AL	d Ø	M	m	f	SW	RULMAN
60	100	155	20	16	40	65	17	6204
60	120	165	20	16	40	65	17	6204
89	100	155	20	16	40	65	17	6204
89	120	165	20	16	40	65	17	6204
108	120	165	20	16	40	65	17	6204
60	100	155	25	20	40	65	20	6205
60	120	165	25	20	40	65	20	6205
89	100	155	25	20	40	65	20	6205
89	120	165	25	20	40	65	20	6205
108	120	165	25	20	40	65	20	6205
89	120	165	30	24	40	65	26	6206
108	120	165	30	24	40	65	26	6206
137	90	190	25	24	90	100		6205
80	105	173	25	20	60	68		6205

RUBBER DICS DIMENSION TABLE



KULLANACAĞI RULONUN ÇAPI DIAMETER OF THE ROLLER	DİSKİN İÇ ÇAPI INNER DIAMETER OF DISC	DİSKİN DIŞ ÇAPI OUTER DIAMETER OF DISC	DİSKİN KALINLIĞI THICKNESS OF DISC	DİSKİN TİPİ DISC TYPE
Ø 60 mm	Ø 56 mm	Ø 89 mm	35 mm	DARBE / DÖNÜŞ (IMPACT / RETURN)
Ø 60 mm	Ø 56 mm	Ø 89 mm	40 mm	DARBE (IMPACT)
Ø 60 mm	Ø 56 mm	Ø 108 mm	35 mm	DARBE / DÖNÜŞ (IMPACT / RETURN)
Ø 60 mm	Ø 56 mm	Ø 114 mm	35 mm	DARBE (IMPACT)
Ø 60 mm	Ø 56 mm	Ø 133 mm	35 mm	DARBE (IMPACT)
Ø 76 mm	Ø 72 mm	Ø 102 mm	35 mm	DARBE (IMPACT)
Ø 76 mm	Ø 72 mm	Ø 108 mm	35 mm	DARBE (IMPACT)
Ø 76 mm	Ø 72 mm	Ø 133 mm	35 mm	DARBE (IMPACT)
Ø 89 mm	Ø 85 mm	Ø 114 mm	35 mm	DARBE (IMPACT)
Ø 89 mm	Ø 85 mm	Ø 133 mm	35 mm	DARBE (IMPACT)
Ø 89 mm	Ø 85 mm	Ø 159 mm	35 mm	DARBE (IMPACT)
Ø 108 mm	Ø 104 mm	Ø 159 mm	35 mm	DARBE (IMPACT)
Ø 108 mm	Ø 104 mm	Ø 180 mm	40 mm	DARBE (IMPACT)
Ø 114 mm	Ø 110 mm	Ø 159 mm	35 mm	DARBE (IMPACT)
Ø 133 mm	Ø 129 mm	Ø 193 mm	40 mm	DARBE / DÖNÜŞ (IMPACT / RETURN)

3'lü İstasyon Grubu / 3-Parted Station Group

Yüksek Kalite
yüksek kaliteli
konik rulmanlar,
en ağır yük
taşımalar için

High Quality

High quality cone
roller-bearings for
heavy loading
duties

Akıllı Kenar Boşluğu

Sektörde en küçük rulo
boşluğu ile maksimum
kemer koruması

Smart Edge Gap

Maximum belt
protection with the
smallest roller gap
in the sector

Patentli Sızdırmazlık

Sızdırmazlığa ve Toza Karşı
%100 Mükemmel Koruma

Patented Sealing

Excellent protection
against abrasion
and dust

**Ayrılabilir Parça**

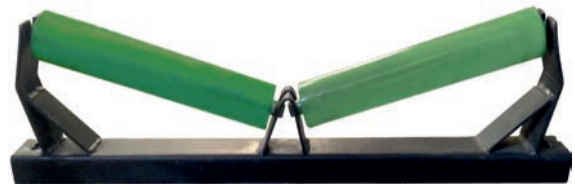
3 adımda rutin
bakımlar için kolaylık

Detachable Part

Ease of routine
maintenance in 3
steps

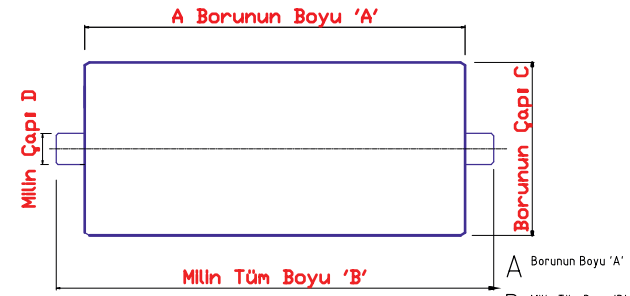
**Tekli İstasyon Grubu**

Single Station Group

**2'li İstasyon Grubu**













2-Parted. V-Type Station Group

Rulo Ölçüleri / Roller Dimensions

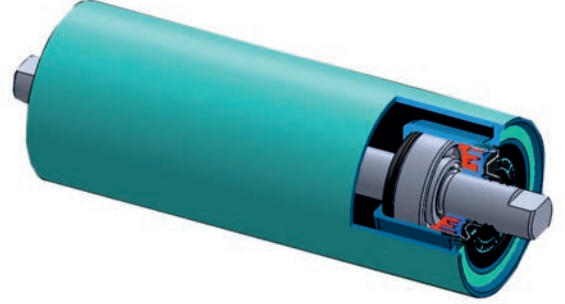
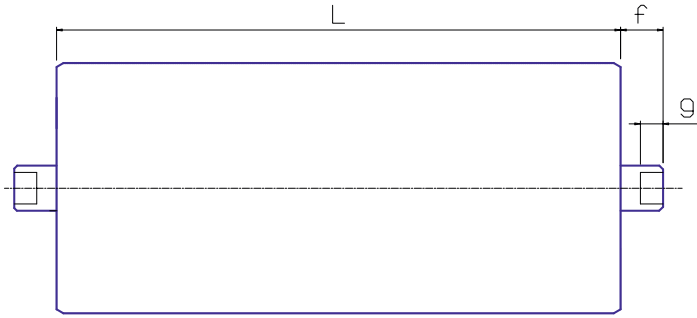
A	BORU BOYU / PIPE LENGTH	
B	TÜM MİLİN BOYU / TOTAL SHAFT LENGTH	
C	BORUNUN ÇAPİ / PIPE DIAMETER	
D	MİLİN ÇAPİ / SHAFT DIAMETER	
TİP NO / TYPE NO		
MİKTAR / AMOUNT		

Mil Detayları / Shaft Details

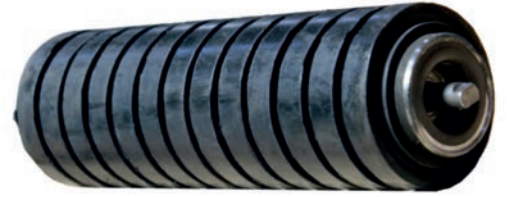
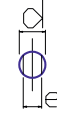
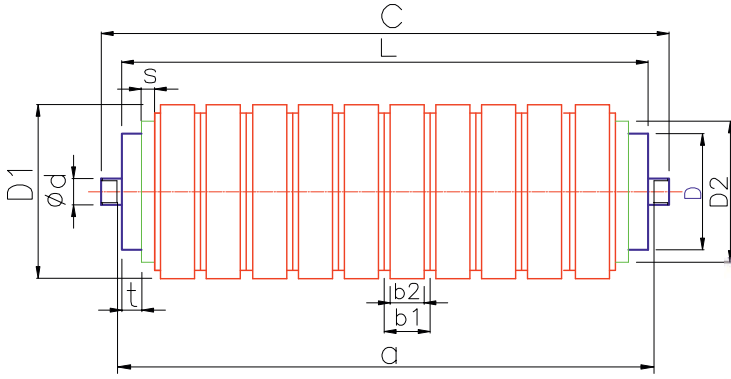
BAŞ KISIM 1 / HEAD PART 1	E	F	G
Baş KISIM 2 / HEAD PART 2	E	F	G

 Type 1	 Type 5	 Type 9
 Type 2	 Type 6	 Type 10
 Type 3	 Type 7	 Type 11
 Type 4	 Type 8	 Klavuz RULOSU

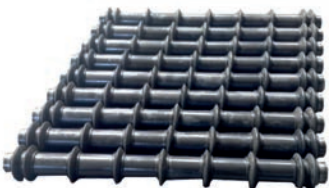
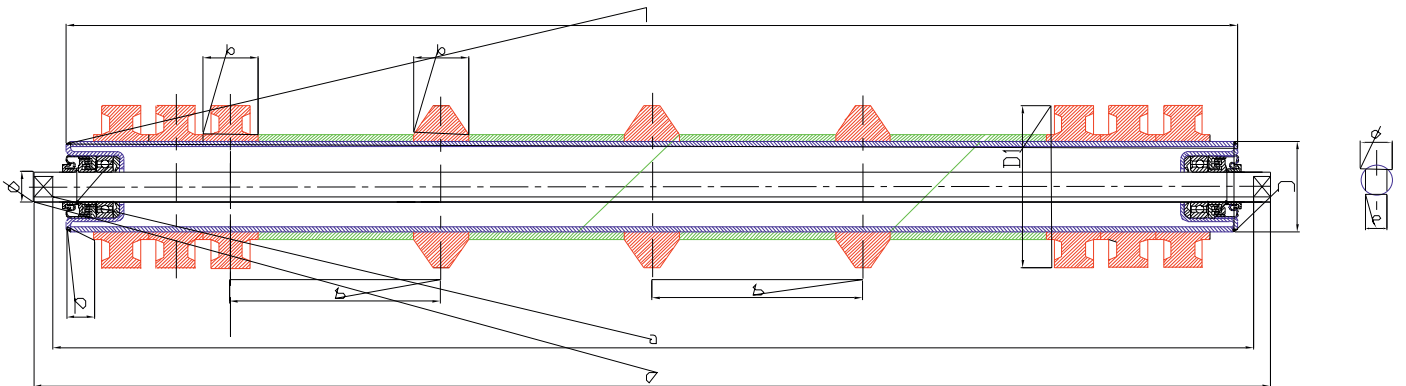
TAŞIYICI RULO ÖLÇÜLERİ / CONVEYOR ROLLER DIMENSIONS

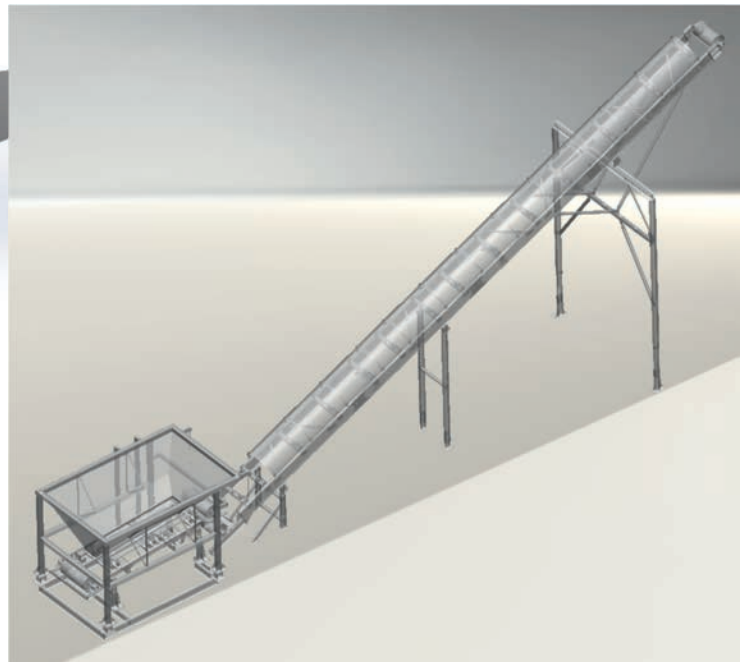
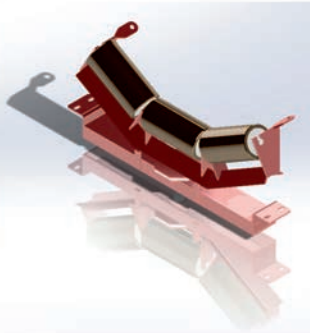
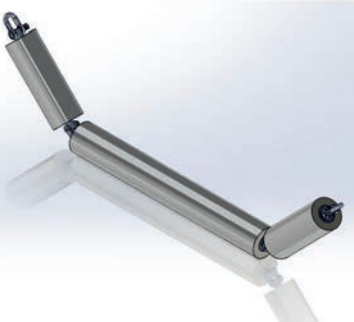
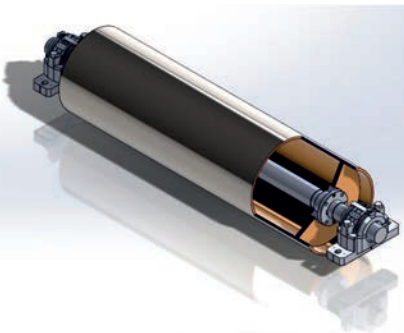
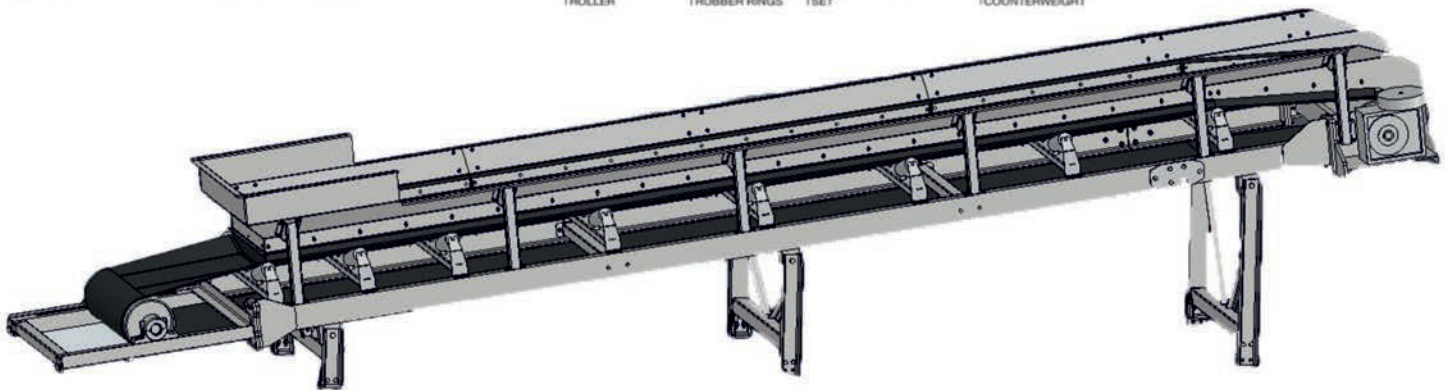
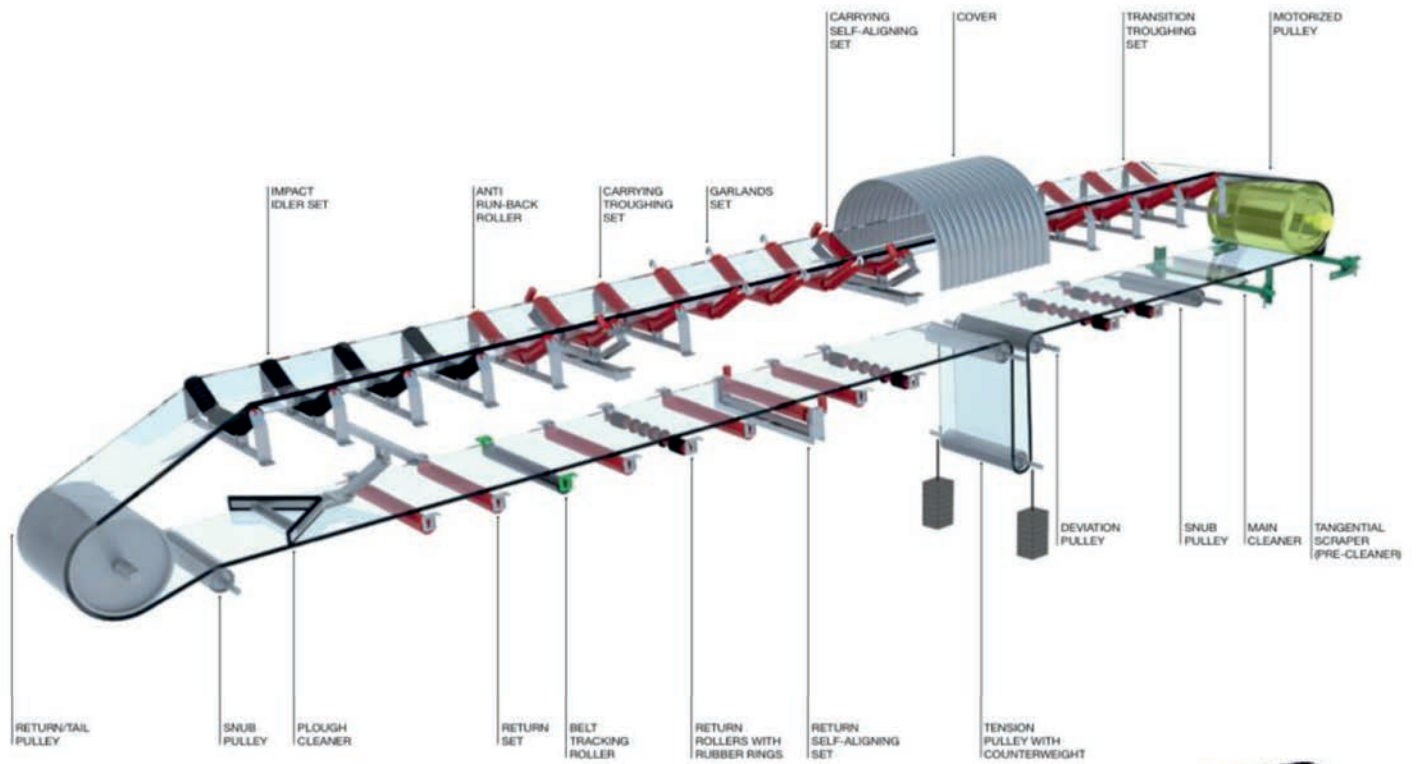


DARBE RULO ÖLÇÜLERİ / IMPACT ROLLER DIMENSIONS



DÖNÜŞ DISKLI DİZİLİŞ ÖLÇÜLERİ / DISC RETURN ALIGNMENT DIMENSIONS







TAMBUR / PULLEY

**BALANS TEST
TS ISO 21940-21**

**BALANCE TEST
TS ISO 21940-21**





Gergi / Kuyruk Tamburu

Bant boyunun kısa olması durumunda kayışının sonuna kuyruk tamburu olarak takılır ve gerdirme sistemi tamburun miline bağlanır. Bant boyunun uzun olması durumunda ise kuyruk tamburu olarak sona takıldığı gibi bant gergi sistemi içinde ağırlık mekanizmaları ile beraber kullanılır.

Tension / Tail Pulley

In case the belt length is short, it is installed as tail pulley to the end of the belt and connected to the shaft of the tension system pulley. In case the belt length is long, it is used as tail pulley at the end, and used with weight mechanisms within the band tension



Tahrik Tamburu

Bant kayışına hareket veren tamburdur ve bandın başına takılır. Tamburun gövde borusunu iyi kavrayabilmesi için kauçuk kaplama yapılır. Sökülebilir milli olup pens sistemi ile tambur borusuna bağlanır.

Drive Pulley

The pulley that drives the belt, assembled to the head part of the belt. The drum is coated with rubber for allowing the pulley to grip the body pipe tightly. It has a detachable shaft connected to the pulley pipe through a clamp system.



Saptırma Tamburu

Tahrik ve kuyruk tamburlarına göre daha küçük çaplı olurlar. Görevleri ise bandın gergi ve tahrik tamburlarına sarılmalarını, yönlendirilmelerini sağlamaktır.

Deflection Pulley

It has smaller diameter in compare to drive and tail pulleys. It serves for wrapping the belt around tension and drive pulleys, and directing them.



Manyetik Taşıma Tamburu

Paketleme sistemlerinin ölçüm kantalarında kullanılan hassas ölçüm Tamburu

Magnetic Conveyor Pulley

Sensitive weighing pulleys which are used in weighbridges of packing systems.

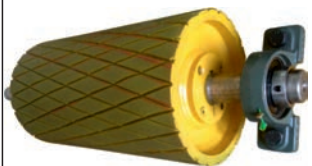


Çubuklu Sıyırıcı Tambur

Çubuklu tamburlar sistemde genellikle kuyruk kısmına takıldıkları gibi tahrik tamburu olarak da kullanılabilirler. Yan flanşların üzerine yerleştirilmiş olan çubuklar sayesinde bandın yüzeyine yapışmış olan yabancı maddeleri temizlemede kullanılır.

Wing Pulley

Wing pulleys are usually attached to the tail parts of the system; besides, they could be used as drive pulley. They are used for cleaning foreign matters stuck on the belt surface, by means of the wings placed on the side flanges.



Polyamid Kaplı Tambur

Aşınma, sertlik, aside dayanıklılık korozyona karşı koyma ve mıknatıslanma istenmeyen özel projelerde kullanılır.

Polyamide Coated Pulley

Used in special projects requiring resistance to abrasion, rigidity, acid and corrosion, as well as avoidance of magnetisation.

“

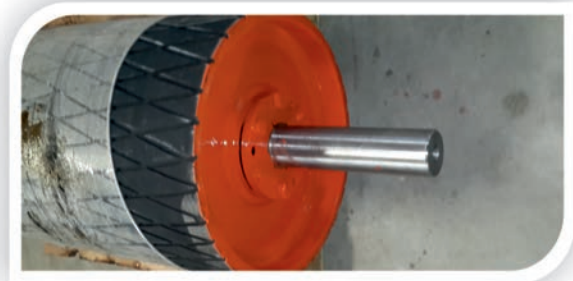
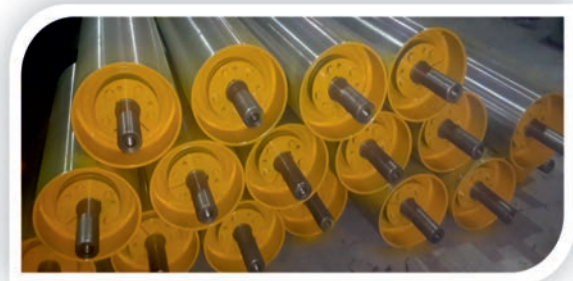
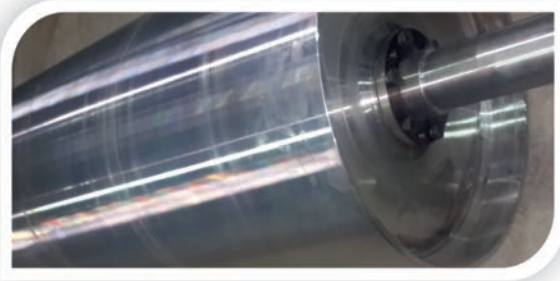
Her çap ve boyda standartları sertifikalarla belirlenmiş hassas malzeme kullanarak ürettiğimiz konik pensli, kaynaklı, boyalı olarak tahrik ve gergi tamburları imalatı yapılır.

İstenildiği takdirde tahrik tamburlarınada kauçuk kaplama yapılır. Kavramanın daha iyi olması için 10-25 mm kalınlıklarda, 65 ± 5 Shore sertlikte kaplanıp taşlanır, baklava veya çavuş desen açılır. Projeye uygun çeşitli sertlik değerlerine göre sıcak vulkanize olarak imal edilir.

”

Drive and tension pulleys are manufactured in any diameter and length, with cone clamp, as welded and painted, using accurate material standards of which are determined with certificates.

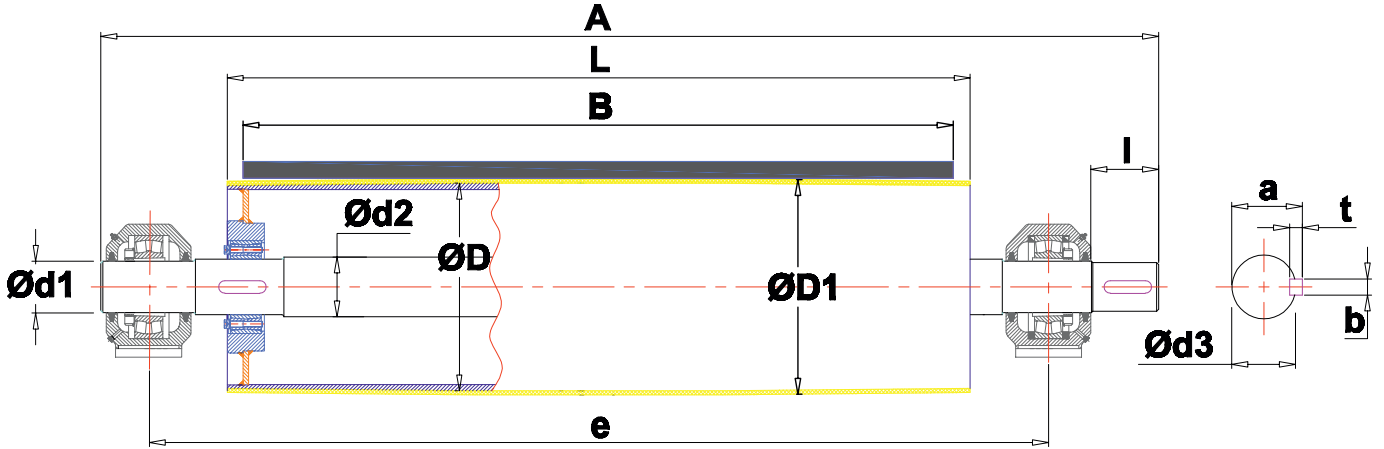
Drive pulleys could be coated with rubber upon request. For better grip, it is coated with 10-25 mm thickness, 65 ± 5 Shore hardness, and stoned; thereafter, diamond or chevron pattern is opened. It is finally manufactured as hot vulcanized according to various hardness values based on the project.



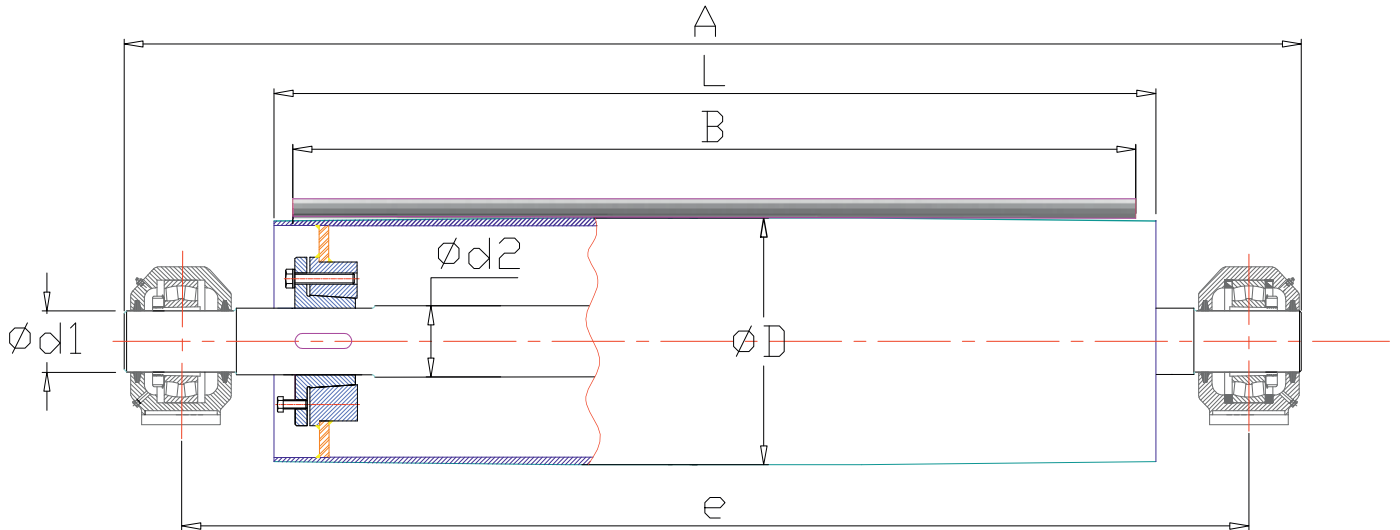
TAHRİK TAMBUR ÖLÇÜLERİ / DRIVE PULLEY DIMENSIONS

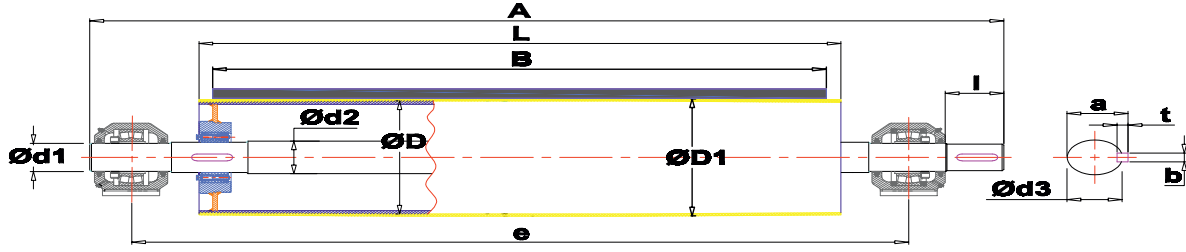
Bütün tamburların statik "Salınım" balansları firmamızca alınarak imal edilir.

It is manufactured once the static "oscillation" balance of which is taken by our company.

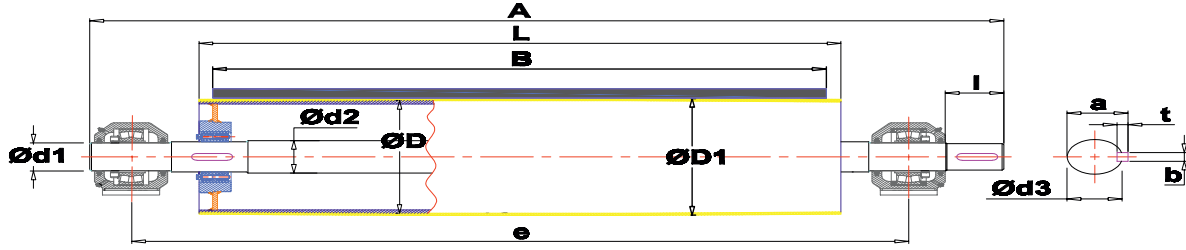


GERGİ / KUYRUK/ SAPTIRMA TAMBUR ÖLÇÜLERİ / DIMENSIONS OF TENSION/TAIL/DEFLECTION PULLEYS





B	L	E	D	A	d1	d2	k	Yatak
300	400	535	215	790	50	60	110	SN 511
		535	240	790	50	60	110	SN 511
		535	270	790	50	60	110	SN 511
		550	320	830	60	70	120	SN 513
400	500	625	215	840	40	50	80	SN 509
		635	240	890	50	60	110	SN 511
		650	320	930	60	70	120	SN 513
		650	400	930	60	70	120	SN 513
500	600	735	240	990	50	60	110	SN 511
		750	270	1030	60	70	120	SN 513
		760	320	1070	70	80	140	SN 516
		785	400	1120	80	90	140	SN 518
		800	500	1170	90	100	160	SN 520
650	750	885	320	1140	50	60	110	SN 511
		900	400	1180	60	70	120	SN 513
		910	500	1220	70	80	140	SN 516
		935	500	1270	80	90	140	SN 518
		950	630	1320	90	100	160	SN 520
		965	800	1350	100	110	160	SN 522
800	950	1085	400	1340	50	60	110	SN 511
		1100	400	1380	60	70	120	SN 513
		1110	500	1420	70	80	140	SN 516
		1135	500	1470	80	90	140	SN 518
		1150	630	1520	90	100	160	SN 520
		1165	630	1550	100	110	160	SN 522
		1175	800	1590	110	120	180	SN 524
		1195	1000	1650	125	140	200	SN 528
1000	1150	1310	400	1620	70	80	140	SN 516
		1335	400	1670	80	90	140	SN 518
		1350	500	1720	90	100	160	SN 520
		1365	500	1750	100	110	160	SN 522
		1375	630	1790	110	120	180	SN 524
		1395	800	1850	125	140	200	SN 528
		1410	1000	1900	135	150	220	SN 530
		1425	1250	1930	140	160	220	SN 532



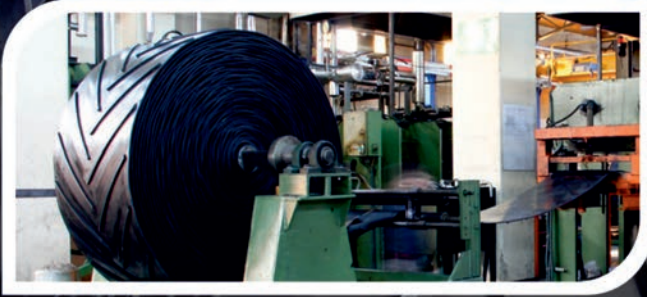
B	L	E	D	A	d1	d2	k	Yatak
1200	1400	1585	500	1920	80	90	140	SN 518
		1600	500	1970	90	100	160	SN 520
		1615	630	2000	100	110	160	SN 522
		1625	630	2040	110	120	180	SN 524
		1645	800	2100	125	140	200	SN 528
		1660	1000	2150	135	150	220	SN 530
		1675	1000	2180	140	160	220	SN 532
		1710	1250	2270	160	180	240	SN 534
1400	1600	1785	500	2120	80	90	140	SN 518
		1800	500	2170	90	100	160	SN 520
		1815	630	2200	100	110	160	SN 522
		1825	630	2240	110	120	180	SN 524
		1845	800	2300	125	140	200	SN 528
		1860	800	2350	135	150	220	SN 530
		1875	1000	2380	140	160	220	SN 532
		1910	1250	2470	160	180	240	SN 534
1600	1800	1985	500	2320	80	90	140	SN 518
		2000	500	2370	90	100	160	SN 520
		2015	630	2400	100	110	160	SN 522
		2025	630	2440	110	120	180	SN 524
		2045	800	2500	125	140	200	SN 528
		2060	1000	2550	135	150	220	SN 530
		2075	1250	2580	140	160	220	SN 532
		2110	1250	2670	160	180	240	SN 534
1800	2000	2185	500	2520	80	90	140	SN 518
		2200	500	2570	90	100	160	SN 520
		2215	630	2600	100	110	160	SN 522
		2225	630	2640	110	120	180	SN 524
		2245	800	2700	125	140	200	SN 528
		2260	800	2750	135	150	220	SN 530
		2260	1000	2750	135	150	220	SN 530
		2275	1000	2780	140	160	220	SN 532
		2275	1250	2780	140	160	220	SN 532
		2310	1250	2870	160	180	240	SN 534
2000	2200	2400	500	2770	90	100	160	SN 520
		2415	630	2800	100	110	160	SN 522
		2425	630	2840	110	120	180	SN 524
		2445	800	2900	125	140	200	SN 528
		2460	1000	2950	135	150	220	SN 530
		2475	1250	2980	140	160	220	SN 532
		2510	1250	3070	160	180	240	SN 534

Tambur milini tambur borusuna bağlamakta kullanılan iki parçalı konik sistem sıkma pensleri Ç1050 kalite millerden firmamızda üretimi yapılmaktadır. ø40 mm çap kalınlığındaki millerden başlayıp ø230mm kalınlığa kadar çıkmaktadır. Şapkalı ve düz tip olmak üzere iki tipi mevcuttur. Ağır şartlar ortamında çalışacak ve büyük çaplı tamburlar için önerimiz şapkalı tipin kullanılmasıdır.

Two-piece cone clamps used for connecting the pulley shaft to the pulley pipe are manufactured of C1050 quality shafts, by our company. Diameter of shafts range from ø40 to ø230 mm. Two types are available, as capped and flat. We recommend you to use capped type for heavy-duty large diameter pulleys.

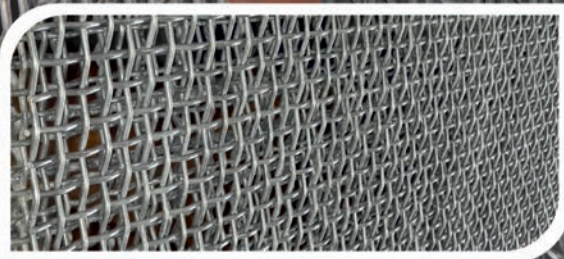
Milin Çapı Diameter of Shaft	Düz Tip Pens Kodu Flat Type Clamp Code	Çapkalı Tip Pens Kodu Capped Type Clamp Code
Ø 40 mm	2517/40 PD	2517/40 P Ş
Ø 45 mm	2517/45 PD	2517/45 P Ş
Ø 50 mm	2517/50 PD	2517/50 P Ş
Ø 55 mm	2517/55 PD	2517/55 P Ş
Ø 60 mm	3020/60 PD	3020/60 P Ş
Ø 65 mm	3020/65 PD	3020/65 P Ş
Ø 70 mm	3020/70 PD	3020/70 P Ş
Ø 75 mm	3020/75 PD	3020/75 P Ş
Ø 80 mm	3535/80 PD	3535/80 P Ş
Ø 85 mm	3535/85 PD	3535/85 P Ş
Ø 90 mm	3535/90 PD	3535/90 P Ş
Ø 95 mm	3535/95 PD	3535/95 P Ş
Ø 100 mm	4040/100 PD	4040/100 PŞ
Ø 105 mm	4040/105 PD	4040/105 PŞ
Ø 110 mm	4545/110 PD	4040/110 PŞ
Ø 115 mm	4545/115 PD	4040/155 PŞ
Ø 120 mm	5050/120 PD	4545/120 PŞ
Ø 125 mm	5050/125 PD	4545/125 PŞ
Ø 130 mm	5050/130 PD	4545/130 PŞ
Ø 135 mm	5050/135 PD	4545/135 PŞ
Ø 140 mm		4545/140 PŞ
Ø 145 mm		4545/145 PŞ
Ø 150 mm		5050/150 PŞ
Ø 155 mm		5050/155 PŞ
Ø 160 mm		5050/160 PŞ
Ø 165 mm		5050/165 PŞ
Ø 170 mm		5050/170 PŞ
Ø 175 mm		5555/175 PŞ
Ø 180 mm		5555/180 PŞ





BANT / ELEK

BELT & STEEL SIEVING





Kauçuk Bant / Rubber Belt

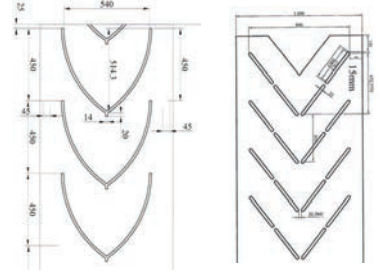
En / Width: 50-60-65-70-75-80-85-90-100-110-120-130-140-150 cm

Boy : İstenilen opsiyonel ölçü

Length: Requested optional measure

Kalınlık / Thickness: İstenilen opsiyonel ölçü

Thickness: Requested optional measure



Lades Bant
Curved Pattern Belt

Çavuş Bant
Chevron Pattern V-Type Belt



PVC Bant / PVC Belt

En / Width: 50-60-65-70-75-80-85-90-100-110-120-130-140-150 cm

Boy: İstenilen opsiyonel ölçü

Length: Requested optional measure

Kalınlık: İstenilen opsiyonel ölçü

Thickness: Requested optional measure

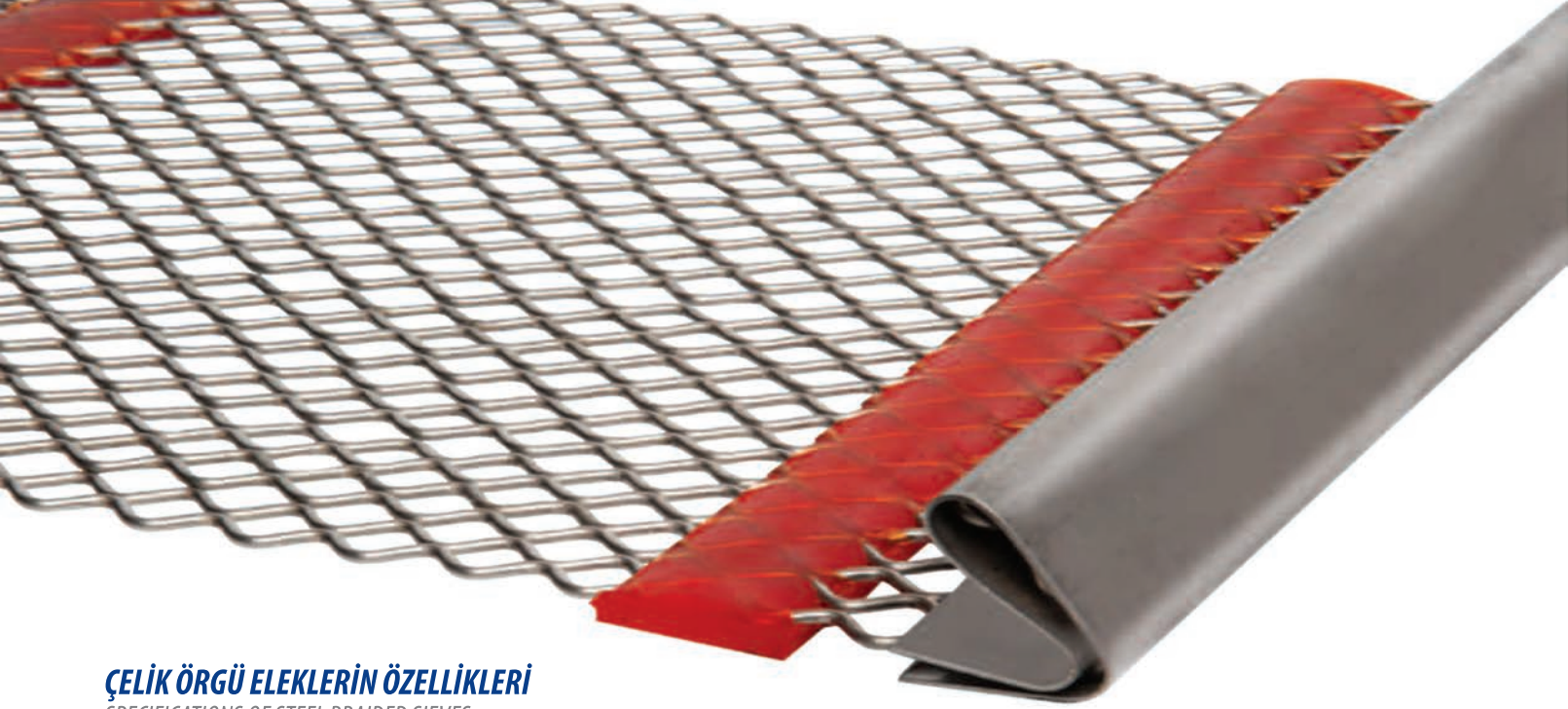
Genel Özellikleri

- 1- Genellikle Tabi kauçukesaslı malzeme,
- 2- İri taneli aşındırıcı malzemenin zor, çalışma şartlarında taşınmasında kullanılır,
- 3- Uluslararası Normlara göre DIN 22102, TS 547, BS 490, UNI 3718'e uygun imaledilir,
- 4- Yüksek darbe enerjisine dayanıklıdır,
- 5- Max. 70°C çalışma sıcaklığına dayanıklı,
- 6- Elektrostatik geçirgenliği vardır,
- 7- Yağ, asit ve alkali ortamlarda kullanılmaz,

General Features

1. Generally natural rubber based material
2. Used for transfer of coarse-grained abrasive material under heavy operating conditions
3. Manufactured in compliance with the following international norms
DIN22102, Ts547, Bs490, UNI3718,
4. Resistant to high impact energy.
5. Resistant to max. 70°C operating temperature
6. Electrostatically permeable
7. Do not use in an enviroment affected with oil, acid and ammoniac





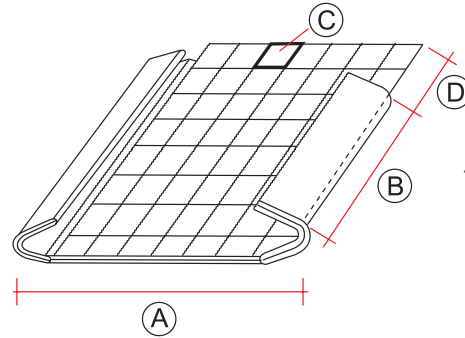
ÇELİK ÖRGÜ ELEKLERİN ÖZELLİKLERİ

SPECIFICATIONS OF STEEL BRAIDED SIEVES

Kırmaya ve aşınmaya dayanıklı karbonlu çelik malzeme ile istenilen ebatlarda üretim mümkün. Kullandığımız çelik tellerin kimyasal bileşimi, *Steel supplies resistant to breaking and corrosion. Production in various different sizes according to the need Chemical composition of steel wires we use,*

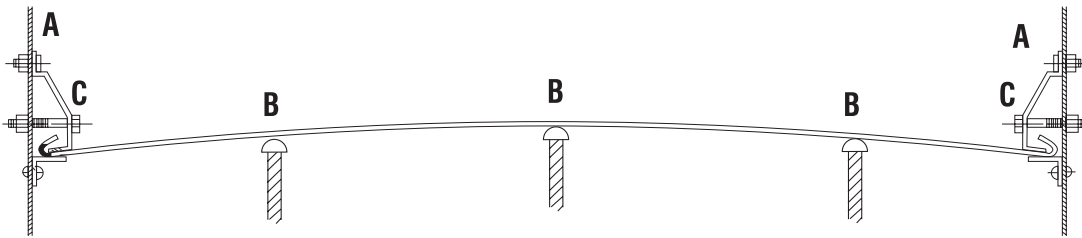
C	0.40	0.75
MN	0.50	0.90
Si	0.15	0.40
P	MAX	0.025
S	MAX	0.025'dir.

ELEK TALEP FORMU SIEVE REQUEST FORM



A-ELEK GENİŞLİĞİ
B-ELEK BOYU
C-ELEK GÖZ ARALIĞI
D-ELEK BİNDİRME PAYI

A-SIEVE WIDTH
 B-SIEVE SIZE
 C-SIEVE CUBBYHOLE SIZE
 D-SIEVE SHARE OF COLLISION



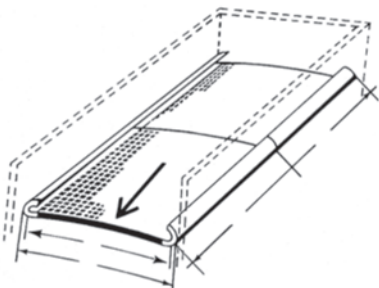
ELEĞİN GERGİ ŞEKLİ

STRETCHER SHAPE OF THE SIEVE

A. Elek duvar sacı (kasa genişliği)
 B. Taşıyıcı Lamalar
 C. Gergi sacı
 A- Sieve wall sheet iron (case width)
 B- Transporter Lamas

UZUN KENARI SACLI ELEK

SIEVE WITH LONG SIDE IRON SHEET



Gergi sacı şekilleri (Akışa göre)

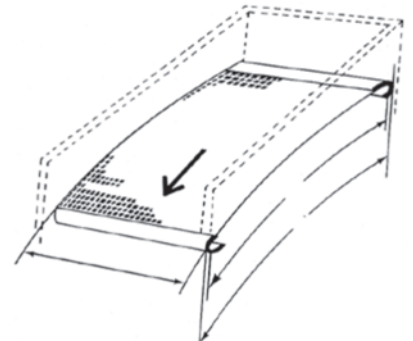
- 1- Eleğin kenarına sac geçirilmiş ölçüsü
- 2- Sac boyu

Stretcher iron sheet (according to the flow)

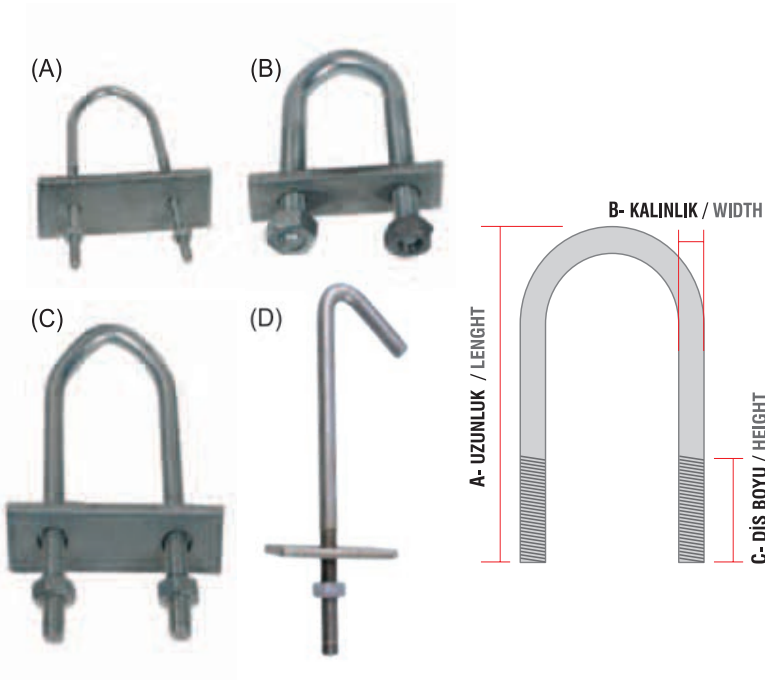
- 1- Size of iron sheet that covers the edge of the sieve
- 2- Size of the iron sheet

KISA KENARI SACLI ELEK

SIEVE WITH SHORT SIDE IRON SHEET



ELEK KELEPÇELERİ / SIEVE CLAMPS



İNCE KELEPÇE / FINE PIPE COLLARS

A-Uzunluk 8,5 cm. / Length 8,5 cm.
B-Kalınlık 0,4 mm. / Width 0,4 mm.
C-Diş Boyu 5 cm. / Height 5 cm.

KISA KELEPÇE / SHORT PIPE COLLARS

A-Uzunluk 8,5 cm. / Length 8,5 cm.
B-Kalınlık 0,7 mm. / Width 0,7 mm.
C-Diş Boyu 5 cm. / Height 5 cm.

UZUN KELEPÇE / LONG PIPE COLLARS

A-Uzunluk 11,5 cm. / Length 11,5 cm.
B-Kalınlık 0,7 mm. / Width 0,7mm.
C-Diş Boyu 5 cm. / Height 5 cm.

Özel imalat yapılır.

Bu ölçüler standarttır.

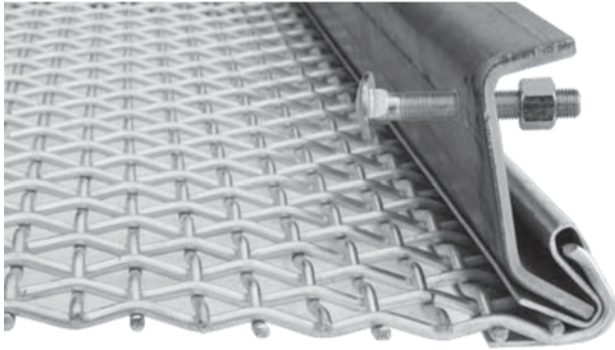
Special production is made according to the sample
These measurements are standard.

A-Uzunluk 13,5 cm. / Length 13,5 cm.

B-Kalınlık 10 mm. / Width 10 mm.

C-Diş Boyu 5,5 cm. / Height 5,5 cm.

ELEK GERGİ SACI / SIEVE STRECHER



ELEK GERGİ SACI / SIEVE STRETCHER

Et Kalınlığı 0,6 cm. / Body width 0,6 cm
Boy 2 m. (Standart) / Height 2 m. (Standart)
Kenar Büklümleri 45-90° / Side edges 45-90°
Genişlik 7-9 cm. / Width 7-9 cm.



Çekiş başlı gergi civatası

Mantar başlı gergi civatası

ELEK TAKOZLARI / SIEVE BUFFERS



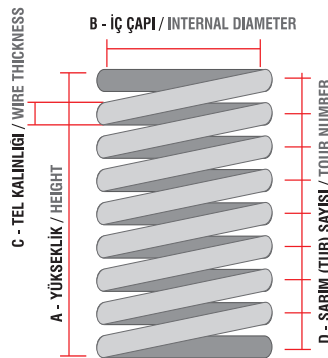
Konkasör Takozu / Crusher Buffer

Çap / 190 mm. Diameter
Yükseklik / 240 mm. Height

Konkasör Takozu / Crusher Buffer

Çap / 140 mm. Diameter
Yükseklik / 180 mm. Height

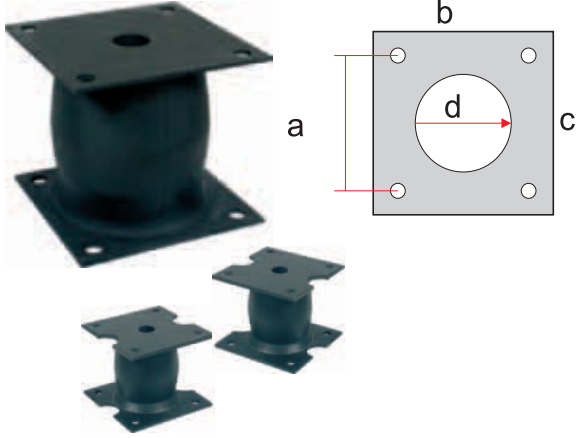
ELEK TİTREŞİM YAYI / SIEVE VIBRATION STRING



Elek Titreşim Yayı
Sieve Vibration String
Çeşitli Ebatlarda
Various Size

Sieve Fitting Equipments

ELEK TAKOZLARI / SIEVE BUFFERS



240'lık Takoz / 240 Ø Buffer
Yükseklik / 210 mm. Height
Sac Boyu / 24 cm. Steel Plate Lenght

200'lük Takoz / 200 Ø Buffer
Yükseklik / 160 mm. Height
Sac Boyu / 20 cm. Steel Plate Lenght

180'lik Takoz / 180 Ø Buffer
Yükseklik / 150 mm. Height
Sac Boyu / 18 cm. Steel Plate Lenght

160'lık Takoz / 160 Ø Buffer
Yükseklik / 130 mm. Height
Sac Boyu / 16 cm. Steel Plate Lenght

150'lik Takoz / 150 Ø Buffer
Yükseklik / 125 mm. Height
Sac Boyu / 15 cm. Steel Plate Lenght

ELEK "U" FİTİLLERİ / Sieve "U" Wicks (Rubber)

DÜZ FİTİL / STRAIGHT WICK

Kanal Yüksekliği 10 mm.
Canal Height 10 mm.
Kanal Genişliği 10 cm.
Canal width 10 cm.

YUVARLAK FİTİL (Balık Sırtı) / ROUND WICK

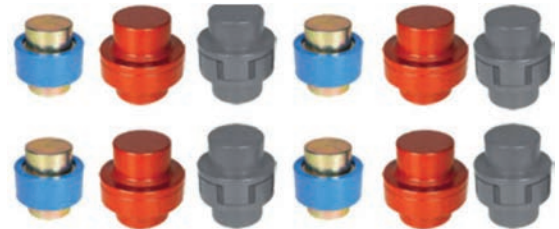
Kanal Yüksekliği 25 mm.
Canal Height 25 mm.
Kanal Genişliği 10 mm.
Canal width 10 cm.

ETLİ FİTİL / THICK WICK

Kanal Yüksekliği 10 mm.
Canal Height 10 mm.
Kanal Genişliği 25 mm.
Canal width 25 cm.

T-FİTİL / T-WICK

Yüksekliği 20 mm.
Height 20 mm.

V Kayışı / V Belt**Vibro Motor**
Vibro-Motor**Kaplin Lastik**
Coupling Rubber**Elektrik Motoru**
*Electric Motor***Helezon Lastiği** *Helix Rubber***Armut Redüktör**
*Pear-Shaped Reducer***Bant Fren Aparatı**
Belt Brake Apparatus**GMC Redüktör**
*GMC Reducer***Yataklı Rulmanlar**
Bearings**Kaplin** *Coupling*

İstasyon Bağlantıları
Station Connections**Raptiye Çeşitleri**
Fastener Types**Raptiye Anahtarı** *Fastener Key***Kasnak Çeşitleri**
Balance Wheel Types**Kauçuk Disk**
Rubber Disc**Rulman Çeşitleri**
Bearing Types**Konveyör Mıknatısları**
Conveyor Magnets**Civata**
Bolt

Yükleme Bandı
Loading Bant





Şaseli Konveyör Bant
Conveyor Belt with Chassis

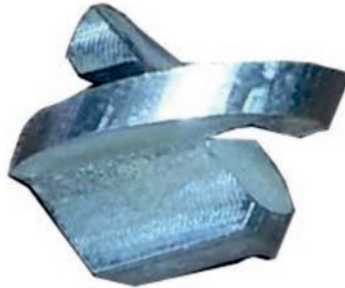


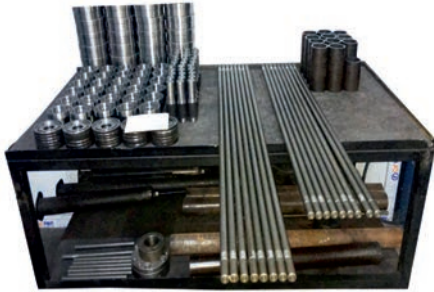


CNC TALAŞLI ÖZEL İMALAT

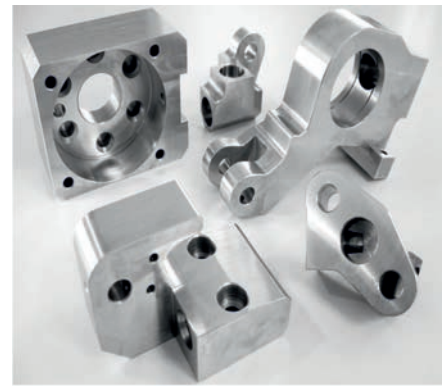
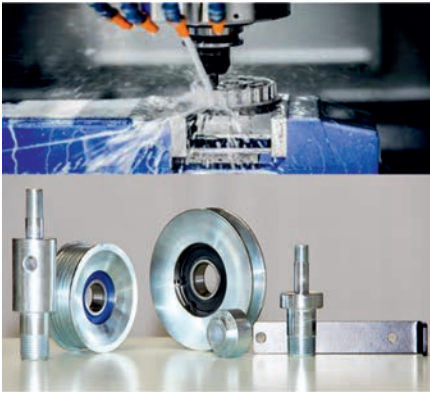
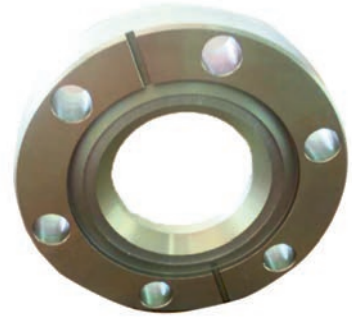
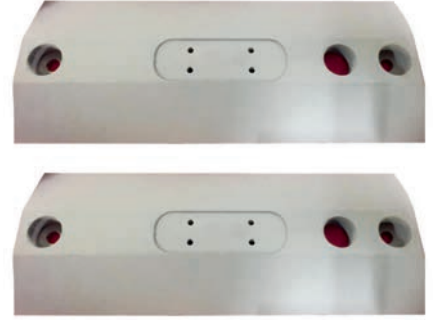
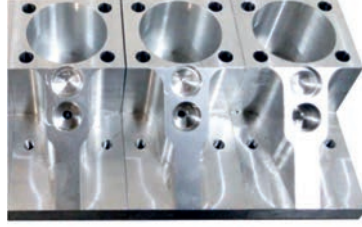
COSTUMIZED CNC MACHINING PRODUCTION











KALİTE KONTROL PROSESİ

Müşteriden gelen talepler teknik birim tarafından incelenerek, projelendirmesi AutoCad'de yapılır ve müşteriden proje onayı alınır. Bu esnada ihtiyaç duyulan materyallerin tedarik edilmesine yönelik çalışmalar yürütülür. Proses aşamasında işleme başlamadan önce malzemelerin ilk ölçümleri yapılır. Daha sonra belli periyotlarda ürünler üretim aşamasındayken kalite kontrolleri ilgili departman tarafından ve süpervizörler vasıtası ile sağlanır. Üretimin başlangıcından sonuna kadar olan süreç süpervizörler tarafından denetlenir.

Hammadde: Tedarikçiden alınan hammaddeler fabrikamıza ulaştığında kalite kontrol departmanınca uygunluğu kontrolden geçirilir. Hammadde kalite belgesi üretici firmadan talep edilen ürünün niteliğine göre temin edilir. Kesimhane kısmına imalat emri verilir. Kesim esnasında malzemelerin kontrolü ölçüm cihazlarıyla kalite kontrol sorumlusu tarafından denetlenir. Uygun olmayan kesimler ret alır veya düzeltilmesi sağlanır.

Kesimhane: Kesimden sonra boru ve miller işleme merkezine gönderilir. İşleme merkezinde belli periyotlarda boru ve miller kumpas, mikrometre ve metre gibi ölçüm aletleri ile ölçülerek onaydan geçirilir. Ret olan ürünler ayrılarak tekrar istenen ölçüye göre işlenir.

Kaynak İstasyonu: İşleme merkezinden sonra ful otomasyon kaynak biriminde kapaklar rulolara kaynatılır. Kaynağı biten rulolar kalite kontrol birimince kaynak testine tabii tutulur. Kaynak kalınlığı verilen projeye uygun yapılır.

Boya İstasyonu: Kaynaktan sonra onay alan ürünler boyahaneye aktarılır. 200-250 C° ısıdaki elektrostatik fırın kazanında ürünler proje özelliklerinde boyanır. Boya kalınlığının mikron cinsinden ve kalitesinin projeye uygunluğu kontrol edilir.

Toplama Merkezi: Boyadan sonra ürünler toplama merkezine aktarılır. Toplama merkezinde özel presler ile işlem görülür. İşlemi biten ürünler sevkiyat için hazırlanır.

Test ve Kalibrasyon Merkezi: Sevkiyat için hazır olan ürünler paketleme aşamasından önce bünyemizde bulunun test ve kalibrasyon laboratuvar merkezimizde DIN 22112-3 ve TS EN ISO/ IEC 17025 standart ve metotlarına göre test edilir

Paketleme ve Sevkiyat Merkezi: Sevkiyat için ahşap sandıklar veya metal kasalar kullanılır. Ürünlerin taşıma esnasında zarar

QUALITY CONTROL PROCESS

Quality control (QC) is a procedure or set of procedures intended to ensure that a manufactured product or performed service adheres to a defined set of quality criteria or meets the requirements of the client or customer.

QC is similar to, but not identical with, quality assurance (QA). In order to implement an effective QC program, an enterprise must first decide which specific standards the product or service must meet. Then the extent of QC actions must be determined (for example, the percentage units to be tested from each lot). Next, real-world data must be collected (for example, the percentage of units that fail) and the results reported to management personnel. After this, corrective action must be decided upon and taken (for example, defective units must be repaired or rejected and poor service repeated at no charge until the customer is satisfied). If too many unit failures or instances of poor service occur, a plan must be devised to improve the production or service process and then that plan must be put into action. Finally, the QC process must be ongoing to ensure that remedial efforts, if required, have produced satisfactory results and to immediately detect recurrences or new instances of trouble.

Raw material QC: First step of Quality Control starts with acceptance of order. At Osmak's technical department, mechanical engineers review each order, and project planning begins with technical drawing of each order on Autocad (if not provided by customer). Technical drawing must be confirmed by client. Procurement department orders raw material and equipments specific to per customer requirements. Raw material manufacturer issues quality and grade certificate for each production. Osmak's quality control technicians review raw material and check each lot with precision measurement equipments.

Sawing Process QC: At this station, tubes and shafts accurately cut by sawing machine. Quality control department and supervisors control the accuracy of each tubes and shafts with high precision measurement equipment. Failures of each sawing will be fixed, or discarded if the defect too much. All materials processed at length finishing station before welding.

Welding Station QC: After length finishing station, we transfer all materials to full automation welding station. Each bearing housing or tube cover will be welded circularly onto tubes with no raises. Quality control department tests welding accuracy at the laboratory and with welding control spray in regular base to make sure no raises and no failures.

PAINTING QC: At the 200-250 C° stove paint station, painting each product with electrostatic 60-90 micron thick paint. Various colors available per customer demand. Quality control department checks quality of paint and micron with high precision measures to make sure we meet with projects requirements.

ASSEMBLY QC: All the parts of product will be assembled accurately and carefully with press machines and full automation assembling machines. Quality control department checks products during assembly period to make sure all well done.

TEST AND CALIBRATION CENTER QC: This is the last process before packing products for delivery. At most modern Osmak test laboratory, quality control staffs do tests and calibration for each lot in according to DIN 22112-3 and TS EN ISO/IEC 17025 standards and methods. List of test stations are as follows:

PACKING AND DELIVERY QC: The Products that past the test transfer to packing and custom(if export) department. We use reinforced wooden cases or metal cases for local and export delivery. We make sure each packing well enough to carry the products to delivery point. All the export and local sales process gets done smoothly and on time with the support highly experienced professional export and accounting department.







YENİKÖYKEMERKÖY
TERMİK SANTRALI




BİRİKİM MÜHENDİSLİK
ve ENDÜSTRİYEL YÜKLENİM LİMİTED ŞİRKETİ



ETİ KROM A.Ş.



KARDEMİR

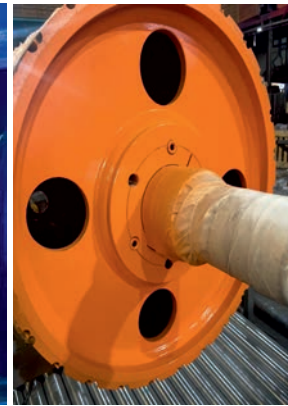
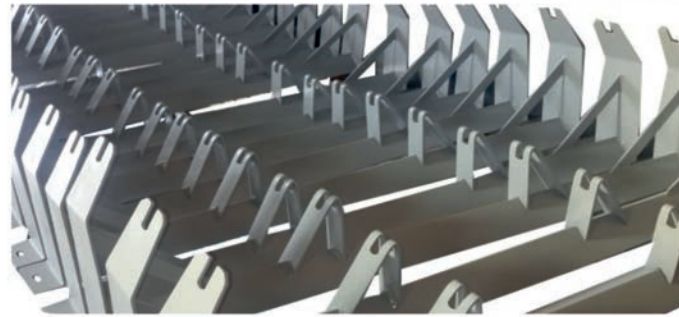


kalyon inşaat



BATISÖKE





OSMAK

GROUP

OSMAK RULO MAK.

SAN. ve TİC. LTD. ŞTİ.

Adres: Şirinevler Mah. 11027
Sokak No: 4 OSMANİYE / TÜRKİYE
Telefon: +90 328 826 18 88
Fax: +90 328 826 18 78
info@osmak.com.tr
www.osmak.com.tr

OSMAKSAN

SAN. ve TİC. LTD. ŞTİ.

Adres: Adnan Menderes Mah.
Marangozlar Sk. No: 34/A
OSMANİYE / TÜRKİYE
Telefon: +90 328 826 18 88
info@osmak.com.tr
www.osmak.com.tr

OSMAK USA LLC

Adress: 6200 Westchester Park DR. Suite
College MD 20740
Maryland - Washington DC / USA
Phone: +1 346 235 96 47 / +1 346 308 47 02
E-Posta : info@osmak.us
www.osmak.us